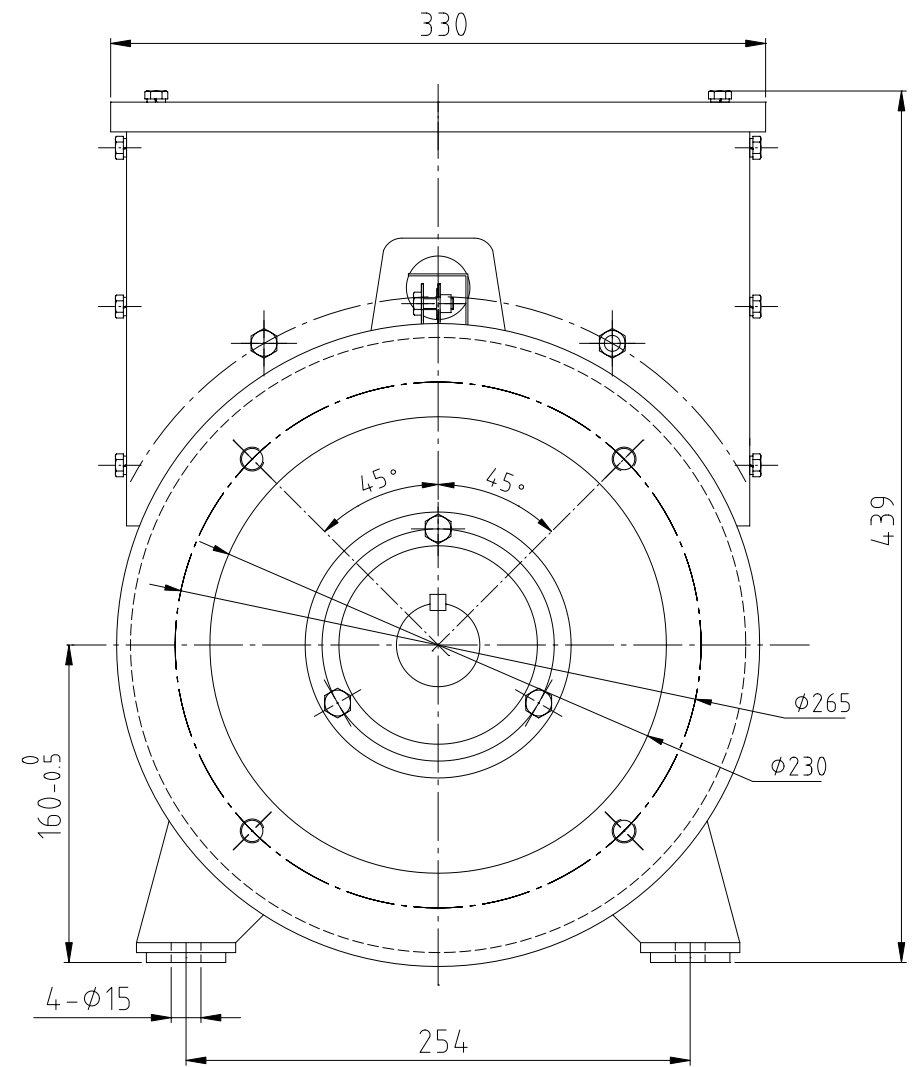
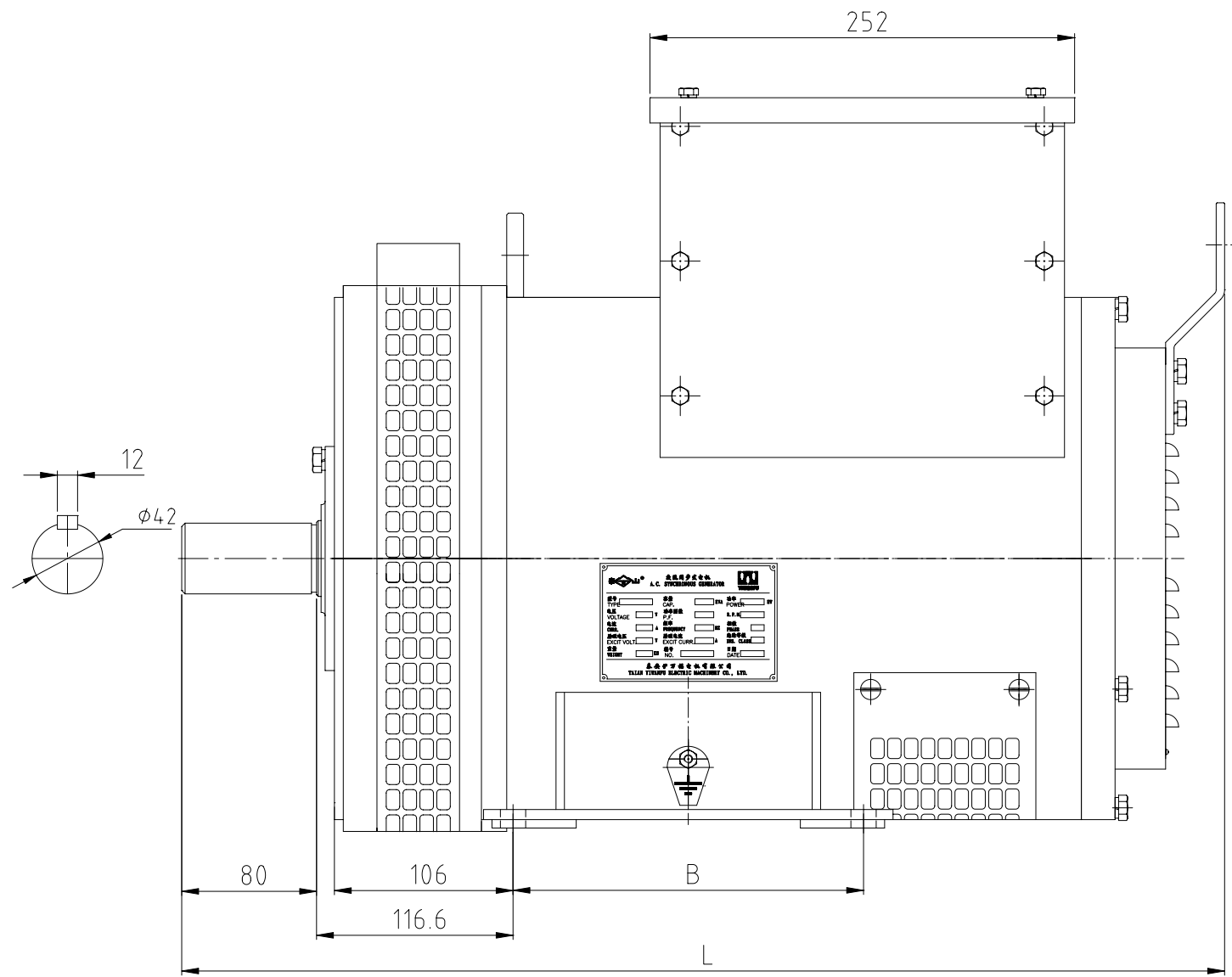


教益号

CAD



会签

型 号	图 号	L	B
WF160-6kW	1WF.201.088	547	178
WF160-8kW	1WF.201.089	562	178
WF160-10kW	1WF.201.090	582	208
WF160-12kW	1WF.201.091	597	208
WF160-15kW	1WF.201.100	620	208

数据更新日期2007.01.04

描 图

描 校

旧底图登记号

底图登记号

				WF160-6~15kW		1WF.201.088~091.100		B REV		
				总图		图 纸 标 记		数 量	重 量	比 例
						共 张		1		1:2.5
						第 张				
						泰安伊万福电机有限公司				
标记	处数	更改文件号	签 字	日期						
设计			工 艺							
制图			标 准 化							
审核			批 准							
日期										